

**#УРАЛ  
СДЕЛАЛ**

**УСИЛИТЕЛИ АВТОМОБИЛЬНЫЕ**

**МОЛНИЯ МЛ 2.75  
МОЛНИЯ МЛ 4.80  
МОЛНИЯ МЛ 4.100  
МОЛНИЯ МЛ 4.120  
МОЛНИЯ МЛ 1.1000**

**РУКОВОДСТВО  
ПО ЭКСПЛУАТАЦИИ**

[www.ural-auto.ru](http://www.ural-auto.ru)



# **СОДЕРЖАНИЕ**

<b>ОБЩИЕ СВЕДЕНИЯ .....</b>	<b>2</b>
<b>ОСОБЕННОСТИ УСИЛИТЕЛЕЙ .....</b>	<b>2</b>
<b>КОМПЛЕКТ ПОСТАВКИ .....</b>	<b>3</b>
<b>ОСНОВНЫЕ ТЕХНИЧЕСКИЕ ПАРАМЕТРЫ.....</b>	<b>3</b>
<b>ПОДГОТОВКА К РАБОТЕ .....</b>	<b>4</b>
<b>ОРГАНЫ УПРАВЛЕНИЯ И ПРИМЕРЫ СХЕМ ВКЛЮЧЕНИЯ</b>	
Усилитель МЛ 2.75 .....	6
Усилители МЛ 4.80, МЛ 4.100.....	10
Усилитель МЛ 4.120 .....	12
Усилитель МЛ 1.1000 .....	18
<b>СПОСОБЫ ПОДКЛЮЧЕНИЯ АКУСТИЧЕСКИХ СИСТЕМ</b>	
<b>И САБВУФЕРОВ .....</b>	<b>21</b>
<b>ОБЩИЕ ОПЕРАЦИИ.....</b>	<b>22</b>
<b>ТЕХНИЧЕСКОЕ ОБСЛУЖИВАНИЕ.....</b>	<b>23</b>
<b>ГАРАНТИЙНЫЕ ОБЯЗАТЕЛЬСТВА .....</b>	<b>24</b>

Настоящее руководство по эксплуатации распространяется на усилители МОЛНИЯ МЛ 2.75, МЛ 4.80, МЛ 4.100, МЛ 4.120, МЛ 1.1000 (в дальнейшем по тексту – усилитель). Ознакомьтесь с руководством перед началом эксплуатации усилителя.

## ОБЩИЕ СВЕДЕНИЯ

Питание усилителя осуществляется от бортовой сети автомобиля напряжением 12 В с заземленным минусом, допустимый рабочий диапазон – от 9 до 16 В.

Усилитель предназначен для эксплуатации в условиях ГОСТ 15150 для изделий в климатическом исполнении УХЛ категории 2.1. При этом рабочая температура окружающего воздуха должна быть от минус 10°C до плюс 45°C, температура транспортирования и хранения от минус 40°C до плюс 55°C.

Убедитесь в отсутствии механических повреждений усилителя и требуйте проверки его работоспособности. При проверке может быть использован любой стабилизированный блок питания, обеспечивающий постоянное выходное напряжение (12–14) В и ток нагрузки не менее 25 А с пульсациями не более 50 мВ.

При покупке проверьте сохранность защитных наклеек и комплектность усилителя. Убедитесь в том, что в гарантийном и отрывном талонах проставлены заводской номер, дата выпуска усилителя, штампы магазина, разборчивая подпись или штамп продавца, дата продажи.

**Помните, что при не заполнении или неправильном заполнении гарантийного талона, а так же при его утере, Вы лишаетесь права на гарантийное обслуживание!**

## ОСОБЕННОСТИ УСИЛИТЕЛЕЙ

Широкополосные усилители МОЛНИЯ МЛ 2.75, МЛ 4.80, МЛ 4.100 и МЛ 4.120 предназначены для подключения акустических систем всех типов, 1-канальный усилитель МОЛНИЯ МЛ 1.1000 предназначен для подключения мощных сабвуферов. В усилителях применены современные схемные и конструктивные решения, обеспечивающие высокое качество звука, защиту от перегрузки, короткого замыкания выходов и перенапряжений в бортовой сети автомобиля. Усилители МОЛНИЯ МЛ 1.1000 работает в высокоэффективном D-классе, обеспечивающим КПД более 90%.

Усилитель обеспечивает:

- высокую выходную мощность в широкой полосе частот
- автоматическое включение/выключение при подаче управляющего напряжения с головного устройства аудиосистемы
- регулировку частотной характеристики с использованием встроенных перестраиваемых фильтров (кроссоверов)
- регулировку чувствительности
- светодиодную индикацию включения и перегрузки усилителя
- подключение акустических систем в разной конфигурации

К усилителю могут быть подключены автомобильные АС, мощность которых должна соответствовать выходной мощности усилителя (см. раздел ОСНОВНЫЕ ТЕХНИЧЕСКИЕ ПАРАМЕТРЫ). Рекомендации по выбору АС Вы сможете узнать на сайте <http://www.ural-auto.ru> или у официальных дилеров продукции УРАЛ

Усилитель имеет тепловую защиту от перегрева, защиту от короткого замыкания выходов и перенапряжения бортовой сети автомобиля.

В многоканальных усилителях МОЛНИЯ МЛ применены фильтры нижних и верхних частот с раздельной регулировкой частот среза в широких пределах. Это позволяет формировать различные частотные характеристики каналов усилителя, обеспечивающие наилучшее качество звучания акустических систем с разным частотным диапазоном. 1-канальный усилитель МОЛНИЯ МЛ помимо фильтра нижних частот оснащен дистанционным (выносным) регулятором усиления и регулировками басс буст и сабсоник.

## КОМПЛЕКТ ПОСТАВКИ

В комплект поставки входит:

усилитель	1 шт.
комплект установочных саморезов и предохранителей	1 компл.
руководство по эксплуатации	1 шт.
упаковка	1 компл.

### Примечание.

В комплект поставки 1-канального усилителя МОЛНИЯ МЛ 1.1000 входит выносной регулятор усиления.

## ОСНОВНЫЕ ТЕХНИЧЕСКИЕ ПАРАМЕТРЫ

Напряжение питания, В	9-16
Импеданс акустических систем, Ом	
усилители МЛ 2.75, МЛ 4.80, МЛ 4.100, МЛ 4.120	2-8
усилитель МЛ 1.1000	1-8
Номинальная выходная мощность, Вт	
усилитель МЛ 2.75	2 x 75 (нагрузка 4 Ом) 2 x 112 (нагрузка 2 Ом)
в мостовом режиме	1 x 224 (нагрузка 4 Ом)
усилитель МЛ 4.80	4 x 80 (нагрузка 4 Ом) 4 x 120 (нагрузка 2 Ом)
в мостовом режиме	2 x 240 (нагрузка 4 Ом)
усилитель МЛ 4.100	4 x 100 (нагрузка 4 Ом) 4 x 150 (нагрузка 2 Ом)
в мостовом режиме	2 x 300 (нагрузка 4 Ом)
усилитель МЛ 4.120	4 x 120 (нагрузка 4 Ом) 4 x 180 (нагрузка 2 Ом)
в мостовом режиме	2 x 360 (нагрузка 4 Ом)
усилитель МЛ 1.1000	1 x 420 (нагрузка 4 Ом) 1 x 720 (нагрузка 2 Ом) 1 x 1000 (нагрузка 1 Ом)
Входная чувствительность, В	0,2-6
Частотная характеристика (по уровню 3 дБ), Гц, не уже	
усилители МЛ 2.75, МЛ 4.80, МЛ 4.100, МЛ 4.120	20-20000
усилитель МЛ 1.1000	10-250
Коэффициент гармонических искажений,%, не более	0,05
Взвешенное отношение сигнал/шум (МЭК А), дБ, не менее	
усилители МЛ 2.75, МЛ 4.80, МЛ 4.100, МЛ 4.120	100
усилитель МЛ 1.1000	95
Пределы регулировки частоты среза фильтра нижних частот, Гц	
усилитель МЛ 2.75	50-200
усилители МЛ 4.80, МЛ 4.100, МЛ 4.120	50-3000
усилитель МЛ 1.1000	50-250
Пределы регулировки частоты среза фильтра верхних частот, Гц	
усилитель МЛ 2.75	50-1200
усилители МЛ 4.80, МЛ 4.100, МЛ 4.120	50-3000
усилитель МЛ 1.1000	10-50
Пределы регулировки усиления нижних частот на частоте 45 Гц, дБ	
в усилителях МЛ 2.75, МЛ 1.1000	0 - 12
в усилителях МЛ 4.80, МЛ 4.100 в каналах Rear	0 - 12
в усилителе МЛ 4.120 в каналах Front и Rear	0 - 12

Габаритные размеры корпуса (Д x Ш x В) мм, не более	
усилитель МЛ 2.75	188 x 186,5 x 57
усилитель МЛ 4.80	324 x 186,5 x 57
усилитель МЛ 4.100	343 x 186,5 x 57
усилитель МЛ 4.120	394 x 186,5 x 57
усилитель МЛ 1.1000	233 x 186,5 x 57

## ПОДГОТОВКА К РАБОТЕ

### УСТАНОВКА УСИЛИТЕЛЯ

Установка усилителей в автомобиле должна производиться высококвалифицированным специалистом. Неправильная установка может стать причиной выхода из строя усилителя. В этом случае гарантийные обязательства снимаются.

Усилитель может создавать помехи радиоприему в автомобиле. Поэтому не располагайте усилитель в непосредственной близости от антенн и радиоприемника.

При работе усилителя выделяется большое количество тепла. Для его отвода усилитель должен устанавливаться в местах с хорошей циркуляцией воздуха. Ребра радиатора усилителя не должны располагаться в непосредственной близости с поверхностями, препятствующими циркуляции воздуха. При размещении усилителя на боковых поверхностях корпуса автомобиля ребра радиатора усилителя должны располагаться вертикально.

Не размещайте усилитель в местах длительного воздействия повышенной вибрации, прямых солнечных лучей, повышенной влажности, в местах скопления пыли и грязи.

Усилитель должен быть надежно закреплен, так чтобы не создавать возможной опасности для водителя и пассажиров при резком торможении автомобиля и в аварийных ситуациях.

Наиболее подходящие места для установки: пространство багажника, место под передними сиденьями.

При размещении должен быть обеспечен доступ к органам управления усилителя и предусмотрено место для прокладки соединительных проводов.

При использовании выносного регулятора усиления разместите его в удобном для водителя месте.

Для крепления усилителя используйте крепежные изделия, входящие в комплект поставки. Перед креплением усилителя убедитесь, что установочные саморезы не повредят системы обеспечения и детали автомобиля.

### ПОДКЛЮЧЕНИЕ УСИЛИТЕЛЯ

Все подключения должны проводиться при отключенной минусовой клемме аккумулятора.

Подключение питания усилителей МОЛНИЯ МЛ 2.75 и МЛ 4.80 к плюсовой клемме аккумулятора и к корпусу автомобиля должно производиться медными силовыми проводами сечением не менее 8,5 мм<sup>2</sup>, усилителей МОЛНИЯ МЛ 4.100, МЛ 4.120 и МЛ 1.1000, медными силовыми проводами сечением не менее 21,5 мм<sup>2</sup>. Сечение плюсовых и минусовых проводов должно быть одинаковым! Если в системе используется более одного усилителя, сечение силовых кабелей до дистрибьютора питания должно соответствовать суммарному току потребления всех усилителей. Для защиты аудиосистемы от электромагнитных помех, возникающих из-за так называемой «земляной петли», рекомендуется подключать питание источника сигнала (головного устройства или аудиопроцессора) к общему силовому дистрибьютору. В простейшем случае в системе с одним усилителем подключите питание источника непосредственно к его силовым клеммам **GND** и **+ 12 V**.

Минусовой провод от разъема **GND** усилителя подключается непосредственно к минусовой клемме аккумулятора или к шасси автомобиля. Способ подключения минусового провода в сильной степени влияет на параметры усилителя и уровень помех от электрооборудования автомобиля. В случае подключения минусового провода к шасси место присоединения должно быть тщательно очищено от грязи, коррозии, краски или антикоррозионного покрытия. Длина «земляного» провода должна быть минимальной (не более 30 см).

Плюсовой провод от разъема **+ 12 V** усилителя должен подключаться непосредственно к плюсовой клемме аккумулятора. Для безопасности в разрыв этого провода на расстоянии не более 30 см от аккумулятора должен быть включен держатель с предохранителем.

Номинал внешнего предохранителя для усилителей:

МЛ 2.75	40 А
МЛ 4.80	60 А
МЛ 4.100	80 А
МЛ 4.120	90 А
МЛ 1.1000	90 А

К разъему **REM** усилителя подключается выход головного устройства или аудиопроцессора для включения внешнего усилителя. В этом случае усилитель будет автоматически включаться при включении головного устройства. При отсутствии в головном устройстве выхода для включения внешнего усилителя разъем REM можно подключить к замку зажигания или к выключателю «+12 В Вкл» автомобиля. Для подключения используйте провод сечением не менее 0,75 мм<sup>2</sup>.

Входы усилителя подключаются к линейным выходам головного устройства или аудиопроцессора. Подключения рекомендуется проводить кабелями RCA с двойным или тройным экраном. Для исключения помех кабели RCA должны быть максимально удалены от проводов питания и штатных источников электромагнитных помех автомобиля.

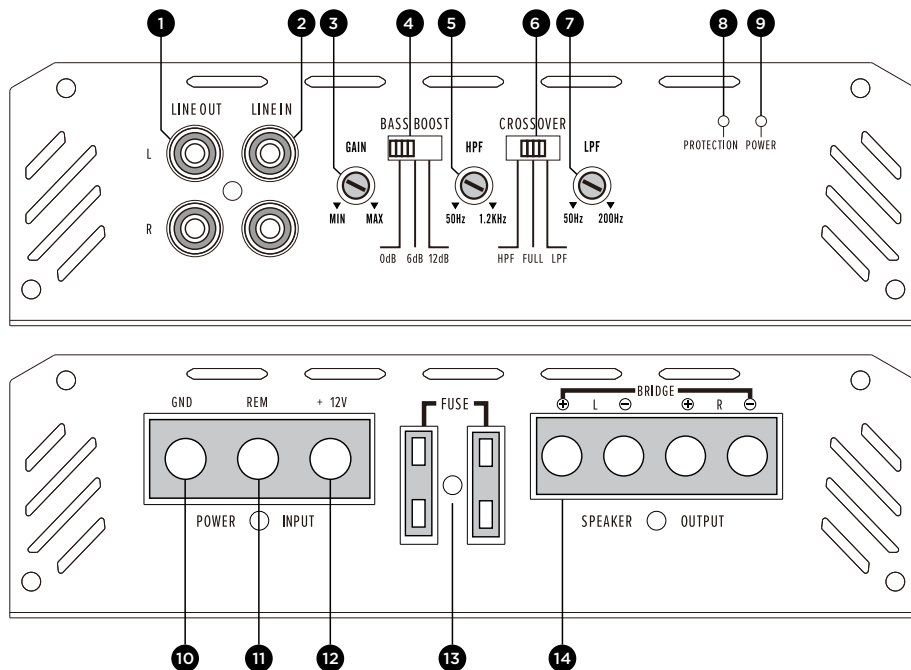
Подключение АС к усилителю проводите в соответствии с нижеприведенными схемами, руководствуясь надписями на корпусе усилителя. При этом соблюдайте фазировку АС (правильность подключения выводов со знаками «+» и «-»). Нарушение фазировки приведет к уменьшению отдачи (громкости звучания) АС и ухудшению фокусировки звуковых образов. Для подключения АС используйте профессиональные акустические кабели с медными проводниками. Допустимые значения импеданса АС приведены в разделе ОСНОВНЫЕ ТЕХНИЧЕСКИЕ ПАРАМЕТРЫ и на схемах включения.

Не подключайте к усилителю АС с меньшим импедансом. Не присоединяйте выходы подключенных АС к корпусу усилителя (автомобиля) и к цепям питания + 12 В – это может привести к выходу из строя, как усилителя, так и АС.

# ОРГАНЫ УПРАВЛЕНИЯ И ПРИМЕРЫ СХЕМ ВКЛЮЧЕНИЯ

## УСИЛИТЕЛЬ МОЛНИЯ МЛ 2.75

### НАЗНАЧЕНИЕ И РАСПОЛОЖЕНИЕ ОРГАНОВ УПРАВЛЕНИЯ



#### 1. Линейный выход LINE OUT

Линейный выход позволяет подключить еще один усилитель без Y-разветвителей RCA

#### 2. Линейный вход LINE INPUT

Разъемы линейных входов усилителя для подключения к линейным выходам головного устройства или аудиопроцессора.

#### 3. Регулятор чувствительности GAIN

Регулятором можно изменить чувствительность усилителя в зависимости от уровня входного сигнала (от 0,2 до 6 В) .

#### 4. Ступенчатый регулятор BASS BOOST усиления низких частот

Регулятором можно изменить усиление низких частот каналов на 6 или 12 дБ на частоте 45 Гц.

#### 5. Регулятор частоты среза фильтра верхних частот HPF

Регулятором можно изменять частоту среза фильтра верхних частот от 50 до 1200 Гц.

#### 6. Переключатель CROSSOVER включения (выключения) фильтров

Для включения фильтра верхних частот переведите переключатель в положение HPF. Для включения фильтра нижних частот переведите переключатель в положение LPF. Для выключения фильтров переведите переключатель в положение FULL (линейная частотная характеристика).

#### 7. Регулятор частоты среза фильтра нижних частот LPF

Регулятором можно менять частоту среза фильтра нижних частот от 50 до 200 Гц.

#### 8. Светодиодный индикатор перегрузки PROTECTION

При перегрузке усилитель автоматически выключается и загорается индикатор перегрузки.

### 9. Светодиодный индикатор включения POWER

Индикатор загорается после включения усилителя.

### 10. Разъем GND для подключения минусового провода питания

### 11. Разъем REM дистанционного включения

При наличии на разъеме REM управляющего напряжения включения с головного устройства усилитель будет автоматически включаться, при отсутствии управляющего напряжения – выключаться.

### 12. Разъем + 12 V для подключения плюсового провода питания к аккумулятору

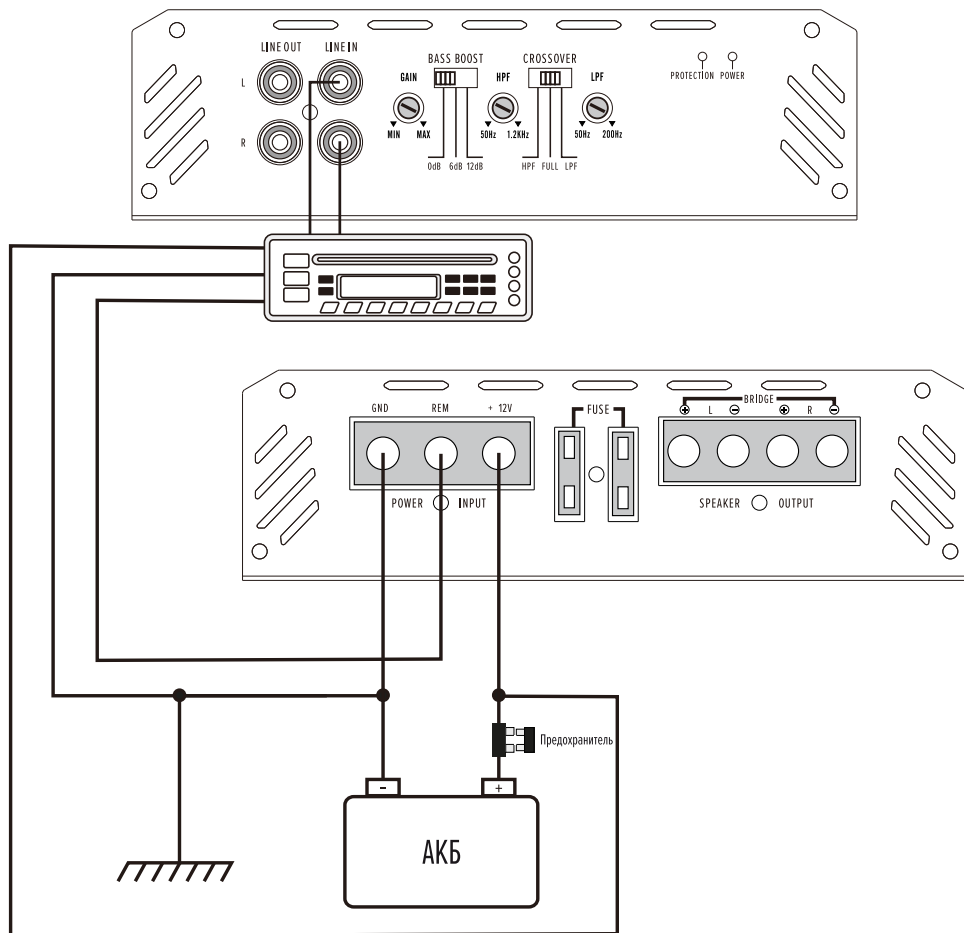
### 13. Защитные предохранители FUSE

Номинал предохранителей – 2 x 20 А.

### 14. Разъемы SPEAKER OUTPUT для подключения AC

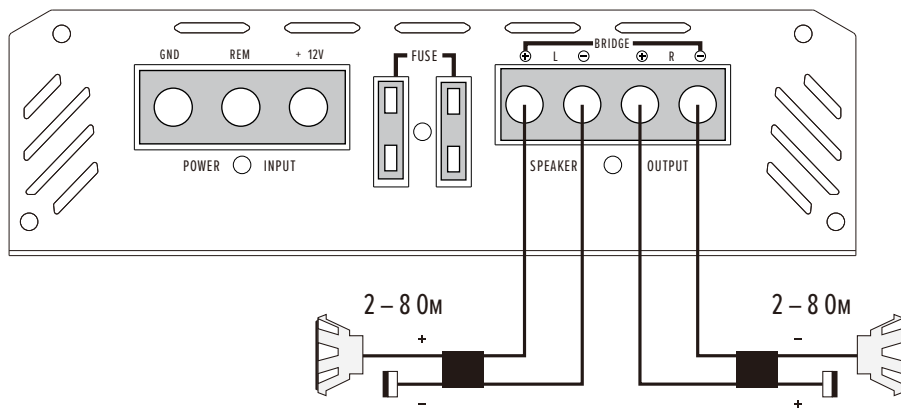
Подключение AC к разъемам должно проводиться в соответствии с нижеприведенными схемами подключения усилителя. В обычном включении AC подключаются к разъемам L-/L+ и R-/R+, в мостовом включении – к разъемам BRIDGE L+ и R-.

## ПРИНЦИПАЛЬНАЯ СХЕМА ПОДКЛЮЧЕНИЯ УСИЛИТЕЛЯ К ЦЕПИ ПИТАНИЯ И ИСТОЧНИКУ СИГНАЛА



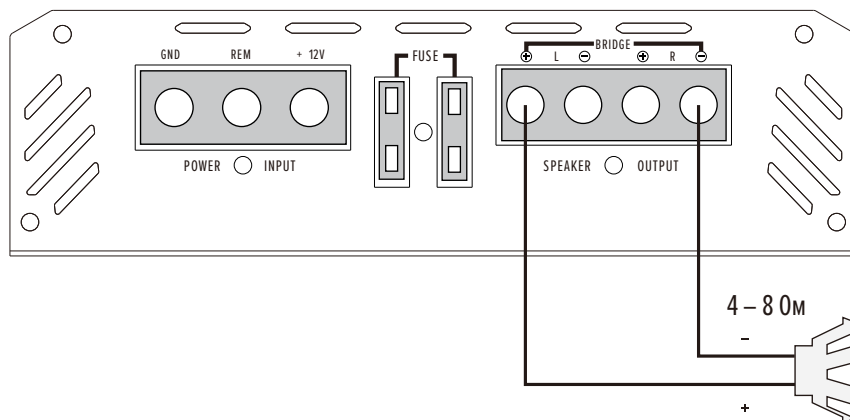


## ПОДКЛЮЧЕНИЕ ОДНОЙ ПАРЫ АКУСТИЧЕСКИХ СИСТЕМ В 2-КАНАЛЬНОМ РЕЖИМЕ



С автомобильного приемника подаются сигналы двух каналов. К каналам усилителя подключены широкополосные АС. Рекомендуется включить фильтры верхних частот и настроить их в зависимости от физических возможностей подключенных акустических систем.

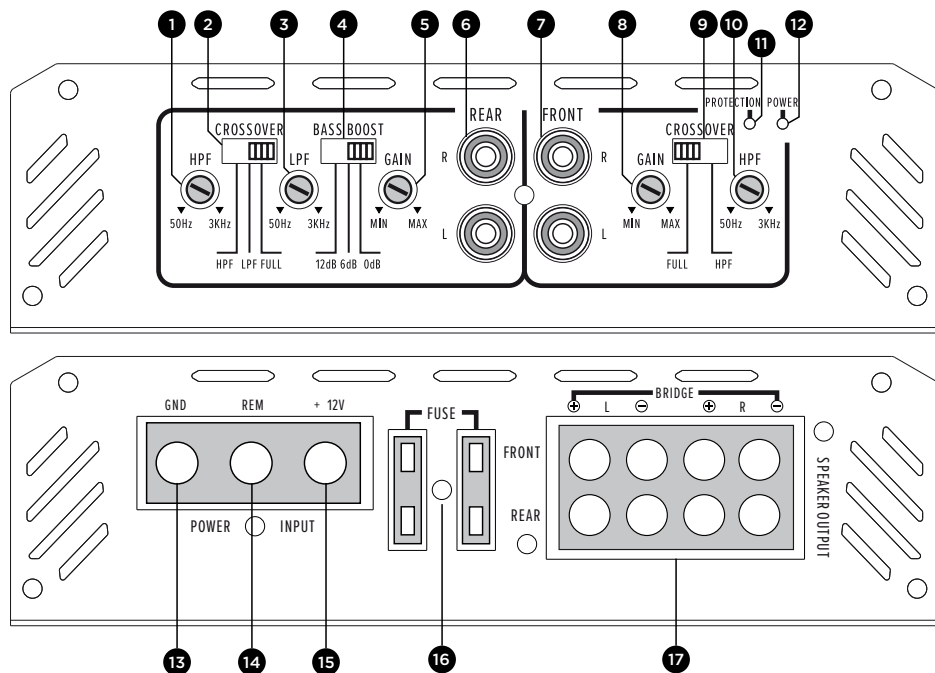
## ПОДКЛЮЧЕНИЕ АКУСТИЧЕСКОЙ СИСТЕМЫ ПОВЫШЕННОЙ МОЩНОСТИ ИЛИ САБВУФЕРА В МОСТОВОМ РЕЖИМЕ



С автомобильного приемника подаются сигналы двух каналов. При подключении акустических систем рекомендуется включить фильтры верхних частот и настроить их в зависимости от их физических возможностей. При подключении сабвуфера, нужно включить и настроить фильтры нижних частот.

# ОРГАНЫ УПРАВЛЕНИЯ И ПРИМЕРЫ СХЕМ ВКЛЮЧЕНИЯ УСИЛИТЕЛИ МОЛНИЯ МЛ 4.80 И МЛ 4.100

## НАЗНАЧЕНИЕ И РАСПОЛОЖЕНИЕ ОРГАНОВ УПРАВЛЕНИЯ



### Органы управления каналов REAR

#### 1. Регулятор частоты среза фильтра верхних частот HPF

Регулятором можно изменять частоту среза фильтра верхних частот от 50 до 3000 Гц.

#### 2. Переключатель CROSSOVER включения (выключения) фильтров

Для включения фильтра верхних частот переведите переключатель в положение HPF.

Для включения фильтра нижних частот переведите переключатель в положение LPF.

Для выключения фильтров переведите переключатель в положение FULL (линейная частотная характеристика).

#### 3. Регулятор частоты среза фильтра нижних частот LPF

Регулятором можно менять частоту среза фильтра нижних частот от 50 до 3000 Гц.

#### 4. Ступенчатый регулятор BASS BOOST усиления низких частот

Регулятором можно изменить усиление низких частот каналов на 6 или 12 дБ на частоте 45 Гц.

#### 5. Регулятор чувствительности GAIN

Регулятором можно изменить чувствительность усилителя в зависимости от уровня входного сигнала (от 0,2 до 6 В).

#### 6. Линейный вход LINE INPUT REAR

Разъемы линейных входов усилителя для подключения к линейным выходам головного устройства или аудиопроцессора.

## **Органы управления каналов FRONT**

### **7. Линейный вход LINE INPUT FRONT**

Разъемы линейных входов усилителя для подключения к линейным выходам головного устройства или аудиопроцессора.

### **8. Регулятор чувствительности GAIN**

Регулятором можно изменить чувствительность усилителя в зависимости от уровня входного сигнала (от 0,2 до 6 В) .

### **9. Переключатель CROSSOVER включения (выключения) фильтров**

Для включения фильтра верхних частот переведите переключатель в положение HPF.

Для выключения фильтров переведите переключатель в положение FULL (линейная частотная характеристика).

### **10. Регулятор частоты среза фильтра верхних частот HPF**

Регулятором можно изменять частоту среза фильтра верхних частот от 50 до 3000 Гц.

## **Общие органы управления**

### **11. Светодиодный индикатор перегрузки PROTECTION**

При перегрузке усилитель автоматически выключается и загорается индикатор перегрузки

### **12. Светодиодный индикатор включения POWER**

Индикатор загорается после включения усилителя.

### **13. Разъем GND для подключения минусового провода питания**

### **14. Разъем REM дистанционного включения**

При наличии на разъеме REM управляющего напряжения включения с головного устройства усилитель будет автоматически включаться, при отсутствии управляющего напряжения – выключаться.

### **15. Разъем + 12 V для подключения плюсового провода питания к аккумулятору**

### **16. Защитные предохранители FUSE**

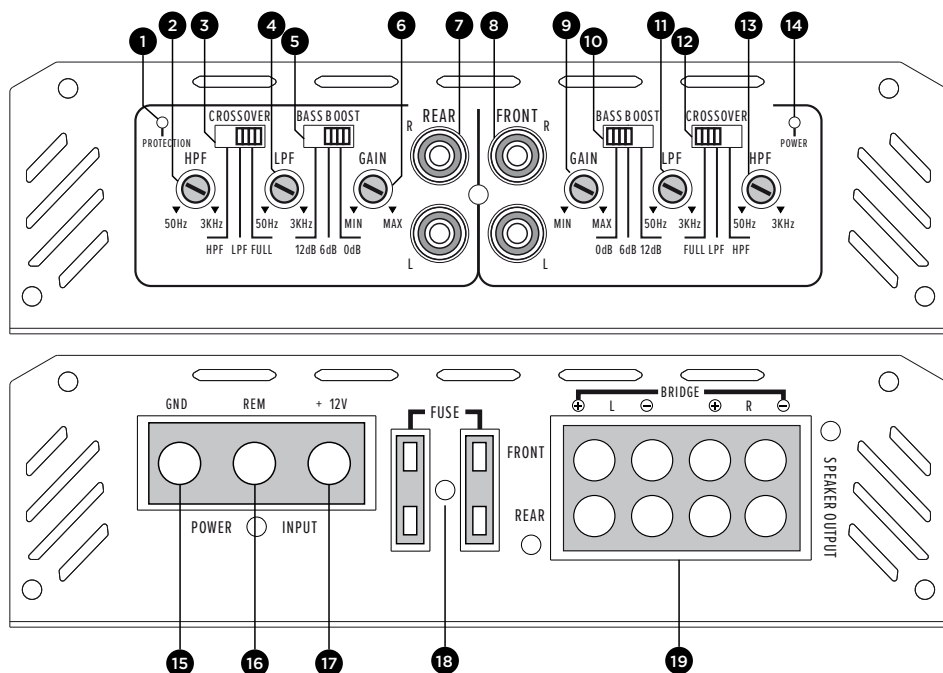
Номинал предохранителей для усилителя МЛ 4.80 – 2 x 30 А, для усилителя МЛ 4.100 – 2 x 40 А.

### **17. Разъемы SPEAKER OUTPUT для подключения АС**

Подключение АС к разъемам должно проводиться в соответствии с нижеприведенными схемами подключения усилителя. В обычном включении АС подключаются к разъемам L-/L+ и R-/R+, в мостовом включении – к разъемам BRIDGE L+ и R-.

# УСИЛИТЕЛЬ МОЛНИЯ МЛ 4.120

## НАЗНАЧЕНИЕ И РАСПОЛОЖЕНИЕ ОРГАНОВ УПРАВЛЕНИЯ



### 1. Светодиодный индикатор перегрузки PROTECTION

При перегрузке усилитель автоматически выключается и загорается индикатор перегрузки

### Органы управления каналов REAR

#### 2. Регулятор частоты среза фильтра верхних частот HPF

Регулятором можно изменять частоту среза фильтра верхних частот от 50 до 3000 Гц.

#### 3. Переключатель CROSSOVER включения (выключения) фильтров

Для включения фильтра верхних частот переведите переключатель в положение HPF. Для включения фильтра нижних частот переведите переключатель в положение LPF. Для выключения фильтров переведите переключатель в положение FULL (линейная частотная характеристика).

#### 4. Регулятор частоты среза фильтра нижних частот LPF

Регулятором можно менять частоту среза фильтра нижних частот от 50 до 3000 Гц.

#### 5. Ступенчатый регулятор BASS BOOST усиления низких частот

Регулятором можно изменить усиление низких частот каналов на 6 или 12 дБ на частоте 45 Гц.

#### 6. Регулятор чувствительности GAIN

Регулятором можно изменить чувствительность усилителя в зависимости от уровня входного сигнала (от 0,2 до 6 В).

#### 7. Линейный вход LINE INPUT REAR

Разъемы линейных входов усилителя для подключения к линейным выходам головного устройства или аудиопроцессора.

## **Органы управления каналов FRONT**

### **8. Линейный вход LINE INPUT FRONT**

Разъемы линейных входов усилителя для подключения к линейным выходам головного устройства или аудиопроцессора.

### **9. Регулятор чувствительности GAIN**

Регулятором можно изменить чувствительность усилителя в зависимости от уровня входного сигнала (от 0,2 до 6 В) .

### **10. Ступенчатый регулятор BASS BOOST усиления низких частот**

Регулятором можно изменить усиление низких частот каналов на 6 или 12 дБ на частоте 45 Гц.

### **11. Регулятор частоты среза фильтра нижних частот LPF**

Регулятором можно менять частоту среза фильтра нижних частот от 50 до 3000 Гц.

### **12. Переключатель CROSSOVER включения (выключения) фильтров**

Для включения фильтра верхних частот переведите переключатель в положение HPF. Для включения фильтра нижних частот переведите переключатель в положение LPF. Для выключения фильтров переведите переключатель в положение FULL (линейная частотная характеристика).

### **13. Регулятор частоты среза фильтра верхних частот HPF**

Регулятором можно изменять частоту среза фильтра верхних частот от 50 до 3000 Гц.

## **Общие органы управления**

### **14. Светодиодный индикатор включения POWER**

Индикатор загорается после включения усилителя.

### **15. Разъем GND для подключения минусового провода питания**

### **16. Разъем REM дистанционного включения**

При наличии на разъеме REM управляющего напряжения включения с головного устройства усилитель будет автоматически включаться, при отсутствии управляющего напряжения – выключаться.

### **17. Разъем + 12 V для подключения плюсового провода питания к аккумулятору**

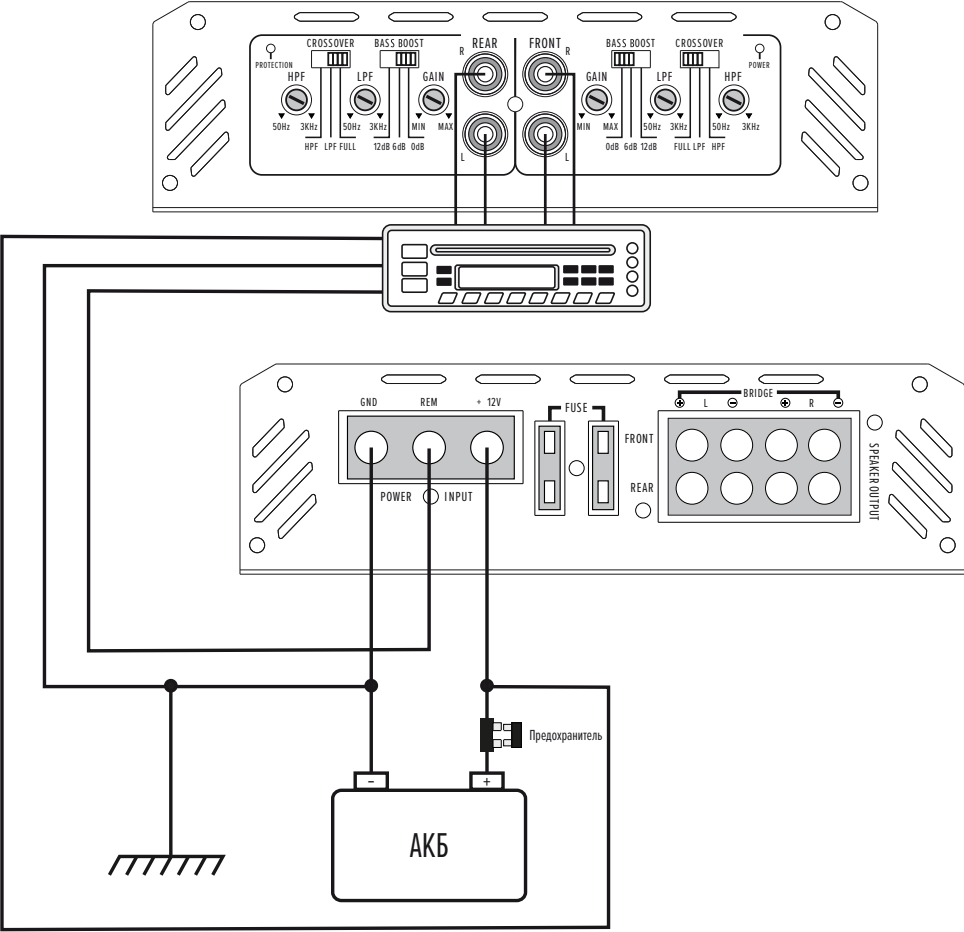
### **18. Защитные предохранители FUSE**

Номинал предохранителей – 2 x 45 А.

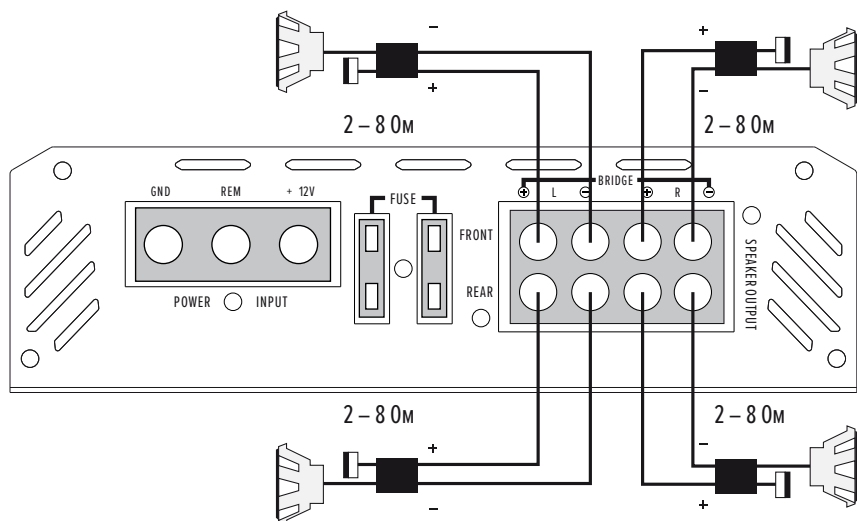
### **19. Разъемы SPEAKER OUTPUT для подключения АС**

Подключение АС к разъемам должно проводиться в соответствии с нижеприведенными схемами подключения усилителя. В обычном включении АС подключаются к разъемам L-/L+ и R-/R+, в мостовом включении – к разъемам BRIDGE L+ и R-.

**ПРИНЦИПАЛЬНАЯ СХЕМА ПОДКЛЮЧЕНИЯ УСИЛИТЕЛЯ К ЦЕПИ ПИТАНИЯ И ИСТОЧНИКУ СИГНАЛА**



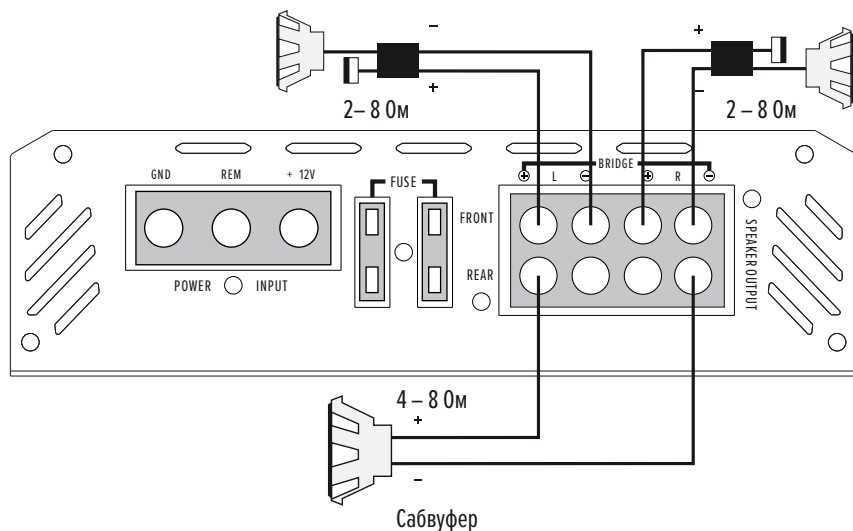
## ПОДКЛЮЧЕНИЕ ДВУХ ПАР АКУСТИЧЕСКИХ СИСТЕМ В 4-КАНАЛЬНОМ РЕЖИМЕ



С автомобильного приемника подаются сигналы четырех каналов. К каналам усилителя подключены акустические системы. Рекомендуется включить фильтры верхних частот и настроить их в зависимости от физических возможностей подключенных акустических систем.

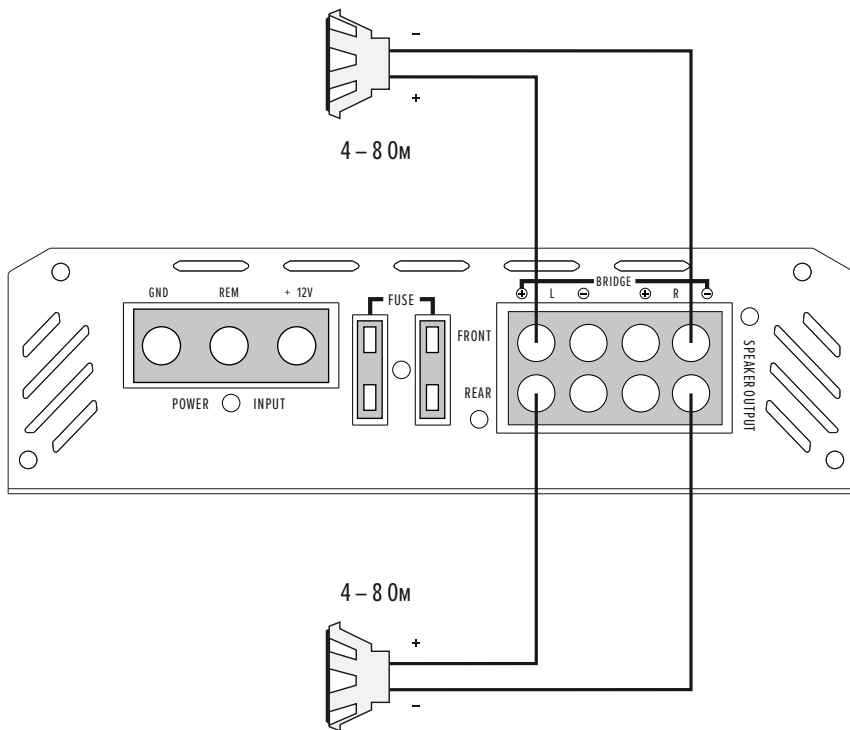


## ПОДКЛЮЧЕНИЕ ОДНОЙ ПАРЫ АКУСТИЧЕСКИХ СИСТЕМ И САБВУФЕРА В 3-КАНАЛЬНОМ РЕЖИМЕ



С автомобильного приемника подаются сигналы четырех каналов. К двум каналам усилителя подключены акустические системы. В этих каналах рекомендуется включить фильтр верхних частот и настроить его в зависимости от физических возможностей подключенных акустических систем. К двум каналам в мостовом режиме подключен сабвуфер. В этих каналах нужно включить и настроить фильтр нижних частот.

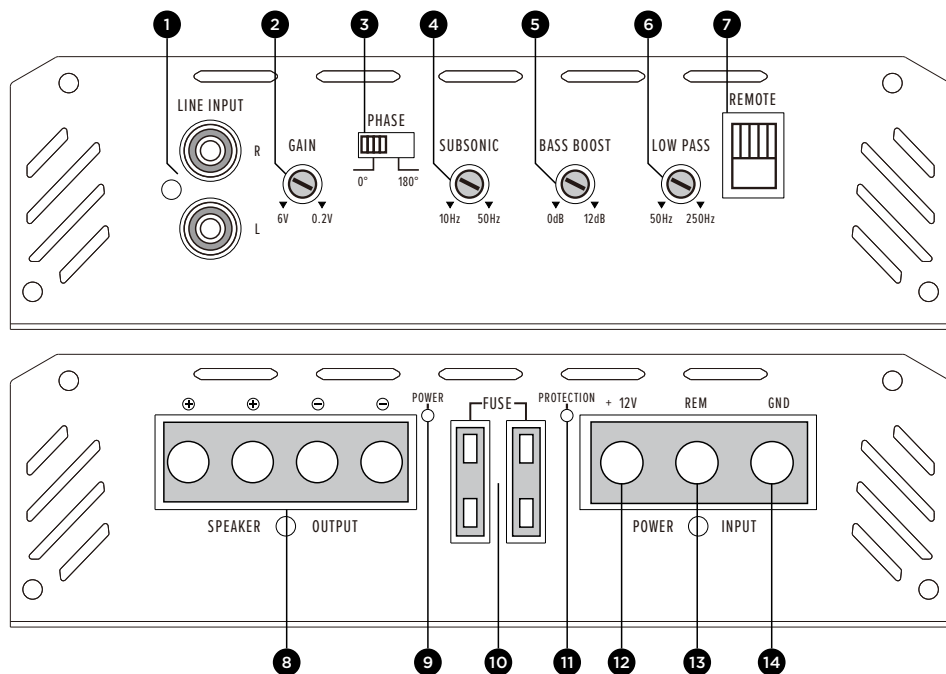
## ПОДКЛЮЧЕНИЕ ДВУХ АКУСТИЧЕСКИХ СИСТЕМ ПОВЫШЕННОЙ МОЩНОСТИ ИЛИ ДВУХ САБВУФЕРОВ В 2-КАНАЛЬНОМ РЕЖИМЕ



С автомобильного приемника подаются сигналы четырех каналов или двух каналов через специализированные Y-разветвители сигнала RCA. При подключении акустических систем рекомендуется включить фильтры верхних частот и настроить их в зависимости от их физических возможностей. При подключении сабвуферов или, в частном случае, сабвуфера с двумя катушками, нужно включить и настроить фильтры нижних частот.

# УСИЛИТЕЛЬ МОЛНИЯ МЛ 1.1000

## НАЗНАЧЕНИЕ И РАСПОЛОЖЕНИЕ ОРГАНОВ УПРАВЛЕНИЯ



### 1. Линейный вход LINE INPUT

Разъемы линейных входов усилителя для подключения к линейным выходам головного устройства или аудиопроцессора.

### 2. Регулятор чувствительности GAIN

Регулятором можно изменить чувствительность усилителя в зависимости от уровня входного сигнала (от 0,2 В до 6 В).

### 3. Переключатель фазы звукового сигнала PHASE

Можно выбрать одно из двух положений – 0 или 180 градусов.

### 4. Регулятор SUBSONIC частоты среза фильтра верхних частот

Регулятором можно изменять частоту среза фильтра верхних частот от 10 до 50 Гц.

### 5. Регулятор BASS BOOST усиления низких частот

Регулятором можно изменить усиление низких частот каналов в пределах от 0 дБ до 12 дБ на частоте 45 Гц.

### 6. Регулятор LOW PASS частоты среза фильтра нижних частот

Регулятором можно менять частоту среза фильтра нижних частот от 50 до 250 Гц.

### 7. Разъем REMOTE дистанционной регулировки усиления

Разъем для подключения выносного регулятора усиления.

### 8. Разъемы SPEAKER OUTPUT для подключения АС

Подключение АС к разъемам должно проводиться в соответствии с нижеприведенным и схемами подключения усилителя.

### 9. Светодиодный индикатор включения POWER

Индикатор загорается после включения усилителя.

### 10. Защитные предохранители FUSE

Номинал предохранителей – 2 x 45 А.

### 11. Светодиодный индикатор перегрузки PROTECTION

При перегрузке усилитель автоматически выключается и загорается индикатор перегрузки.

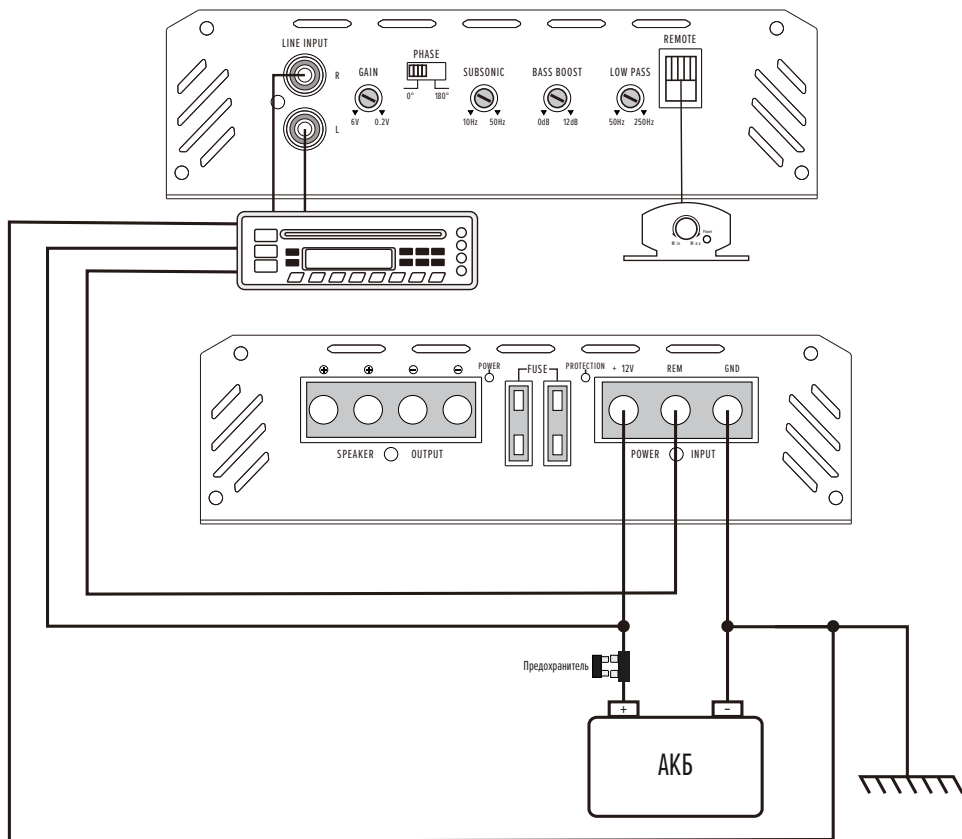
### 12. Разъем + 12 V для подключения плюсового провода к аккумулятору

### 13. Разъем REM дистанционного включения

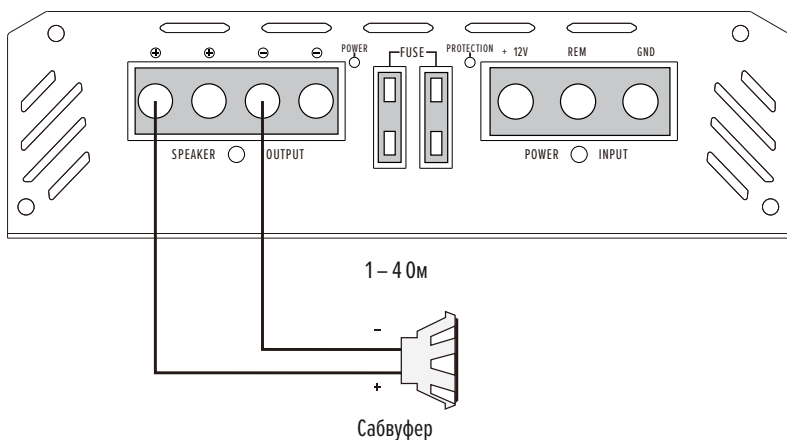
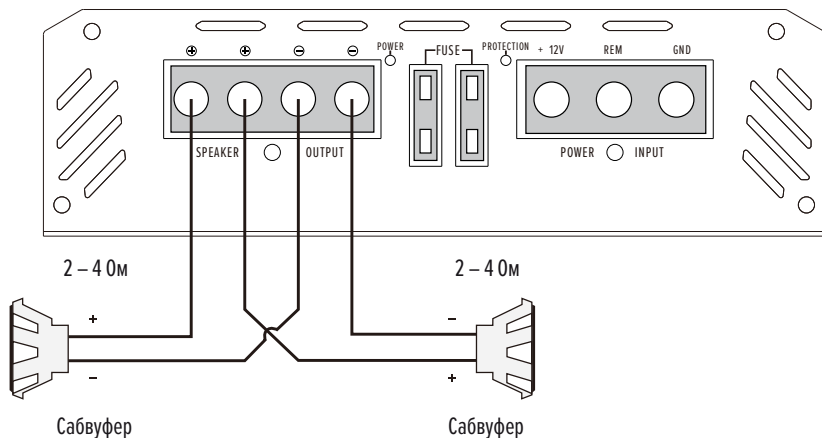
При наличии на разьеме REM управляющего напряжения включения с головного устройства усилитель будет автоматически включаться, при отсутствии управляющего напряжения - выключаться.

### 14. Разъем GND для подключения минусового провода питания

## ПРИНЦИПИАЛЬНАЯ СХЕМА ПОДКЛЮЧЕНИЯ УСИЛИТЕЛЯ И ВЫНОСНОГО ПУЛЬТА УПРАВЛЕНИЯ



## СХЕМЫ ПОДКЛЮЧЕНИЯ НИЗКОЧАСТОТНЫХ АКУСТИЧЕСКИХ СИСТЕМ

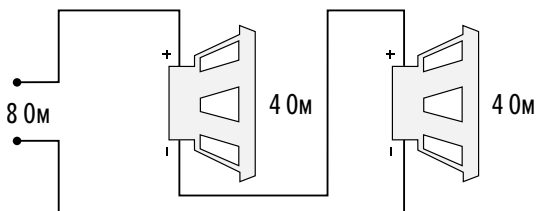


С автомобильного приемника подаются сигналы двух каналов или одного канала через специализированные Y-разветвители сигнала RCA. При подключении сабвуферов в оформлении ФИ помимо фильтра нижних частот также нужно настроить SUBSONIC фильтр верхних частот в зависимости от частоты настройки порта. Сдвоенная колодка SPEAKER OUTPUT позволяет увеличить сечение акустической проводки при подключении нескольких нескольких низкочастотных АС или сабвуферов с двумя звуковыми катушками.

# СПОСОБЫ ПОДКЛЮЧЕНИЯ АКУСТИЧЕСКИХ СИСТЕМ И САБВУФЕРОВ

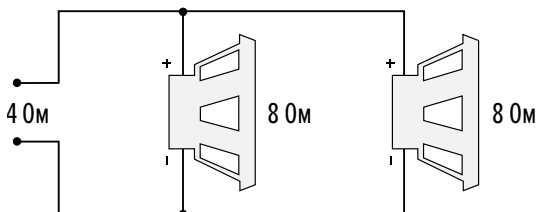
К одному каналу усилителя можно подключить несколько акустических систем или сабвуферов с одной или несколькими звуковыми катушками. Звуковые катушки можно подключить одним из трех способов - последовательно, параллельно или последовательно-параллельно. Подключенные таким образом громкоговорители должны иметь одинаковые технические характеристики. Допустимые значения суммарного импеданса подключенных АС приведены в разделе ОСНОВНЫЕ ТЕХНИЧЕСКИЕ ПАРАМЕТРЫ и на схемах включения.

## ПРИМЕР ПОСЛЕДОВАТЕЛЬНОГО ПОДКЛЮЧЕНИЯ ЗВУКОВЫХ КАТУШЕК



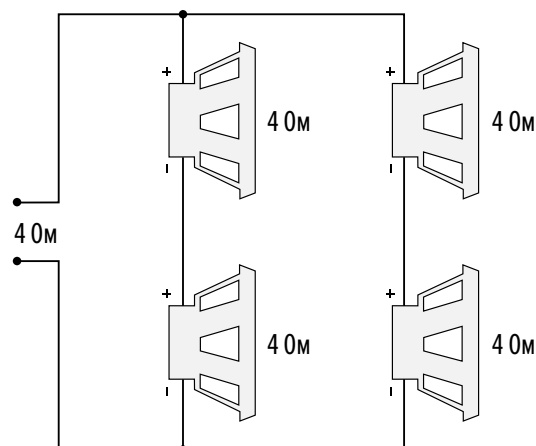
При последовательном подключении звуковых катушек суммарное сопротивление рассчитывается по формуле  $R = R_1 + R_2 + R_3 + \dots + R_N$ . При условии что катушки имеют одинаковое сопротивление как на этом примере,  $R = R1 \times N$ , то есть  $4 \text{ Ома} \times 2 = 8 \text{ Ом}$ .

## ПАРАЛЛЕЛЬНОГО ПОДКЛЮЧЕНИЯ ЗВУКОВЫХ КАТУШЕК



При параллельном подключении звуковых катушек суммарное сопротивление рассчитывается по формуле  $R = 1 / (1/R_1 + 1/R_2 + 1/R_3 + \dots + 1/R_n)$ . При условии что катушки имеют одинаковое сопротивление как на этом примере,  $R = R1 / N$ , то есть  $4 \text{ Ома} / 2 = 2 \text{ Ома}$ .

## ПРИМЕР ПОСЛЕДОВАТЕЛЬНО-ПАРАЛЛЕЛЬНОГО ПОДКЛЮЧЕНИЯ ЗВУКОВЫХ КАТУШЕК



При последовательно-параллельном подключении суммарное сопротивление рассчитывается по комбинированной методике как на этом примере  $((4 \text{ Ома} + 4 \text{ Ома}) \times (4 \text{ Ома} + 4 \text{ Ома})) / (4 \text{ Ома} + 4 \text{ Ома} + 4 \text{ Ома} + 4 \text{ Ома}) = 4 \text{ Ома}$ .

# ОБЩИЕ ОПЕРАЦИИ

## ВКЛЮЧЕНИЕ И ВЫКЛЮЧЕНИЕ

Включение (выключение) усилителя происходит автоматически после включения (выключения) головного устройства. После включения на усилителе загорается светодиодный индикатор включения.

## РЕГУЛИРОВКА КРОССОВЕРОВ

В усилителях регулировкой частот среза фильтров верхних и нижних частот сформируйте частотную характеристику усилителя в соответствии с частотными характеристиками АС или рекомендациями их изготовителя.

В усилителях МОЛНИЯ МЛ 2.75, МЛ 4.80, МЛ 4.100, МЛ 4.120:

- при подключении усилителя к процессорному головному устройству или аудиопроцессору с возможностью настройки кроссоверов АС переведите переключатель **CROSSOVER** в положение FULL
- при подключении широкополосных АС переведите переключатель **CROSSOVER** в положение HPF и регулятором **HPF** установите частоту среза (нижнюю граничную частоту) фильтра верхних частот
- при подключении низкочастотных АС переведите переключатель **CROSSOVER** в положение LPF и регулятором **LPF** установите частоту среза (верхнюю граничную частоту) фильтра нижних частот
- в случае необходимости скорректируйте усиление низких частот регулировкой **BASS BOOST**

В усилителе МЛ 1.1000:

- при подключении низкочастотных АС установите частоту среза (верхнюю граничную частоту) фильтра нижних частот регулятором **LOW PASS**
- при подключении сабвуфера установленного в корпус типа ФИ настройте частоту среза фильтра верхних частот регулировкой **SUBSONIC**
- в случае необходимости скорректируйте усиление низких частот регулировкой **BASS BOOST**

**Обратите внимание, что неправильная настройка кроссоверов ухудшает качество звучания и может привести к выходу из строя АС. В системе с сабвуфером и правильно настроенными усилителями акустические системы защищены от перегрузки и искажений на низких частотах, что позволяет им играть громче и чище. При возникновении проблем с регулировкой обращайтесь в специализированные установочные центры.**

## РЕГУЛИРОВКА ЧУВСТВИТЕЛЬНОСТИ

Установите регулятор чувствительности **GAIN** в крайнее против часовой стрелки положение (минимальный коэффициент усиления), регулятор **BASS BOOST** установите в положение 0 dB.

Подайте с головного устройства на вход усилителя музыкальный сигнал с широким спектром. Установите уровень громкости головного устройства, исключающий появления искажений сигнала (обычно 70-80% от максимального значения).

Главное поворачивайте регулятор чувствительности по часовой стрелке до тех пор, пока не станут слышны первые признаки искажения звучания из-за перегрузки. Немного убавьте уровень входной чувствительности на усилителе, добившись полного исчезновения искажений звучания. После этого установите уровень входной чувствительности еще немного ниже. Подобная предосторожность необходима для исключения вероятности возникновения искажений при прослушивании музыкальных композиций с иным характером спектрального распределения амплитуды аудиосигнала.

После установки уровня входной чувствительности для всех имеющихся каналов усиления приведите уровни разных каналов в соответствие между собой для достижения правильного тонального баланса в звучании аудиосистемы.

Регулировка входной чувствительности не предназначена для достижения предельно возможного уровня громкости. С ее помощью изменяется коэффициент усиления аудиосигнала между уровнем на входе усилителя и уровнем на выходе. Это необходимо для того, чтобы подключенные к усилителю акустические системы и отдельные динамики работали в соответствии со своими характеристиками, а также для достижения итогового ровного сбалансированного по всем частотным регистрам звучания.

Избегайте появления искажений в звучании, вызванных перегрузкой. Искаженный (клиппированный) аудиосигнал способен вывести акустические системы и динамики из строя даже на сравнительно малом уровне громкости звучания. Такие повреждения не покрываются гарантией, поскольку выходят за допустимые рамки условий эксплуатации аудиокомпонентов. Следует учитывать, что паспортная мощность акустических систем всегда отражает результаты измерений на неискаженном аудиосигнале.

### **Внимание!**

**Регулировку чувствительности проводите как можно быстрее. Длительное воздействие сильных звуков может привести к ухудшению слуха.**

## **ТЕХНИЧЕСКОЕ ОБСЛУЖИВАНИЕ**

Содержите усилитель в чистоте.

При подключении усилителя к бортовой сети автомобиля соблюдайте полярность напряжения питания.

Во избежание разрядки аккумулятора не используйте усилитель при выключенном двигателе (на стоянке), не подключайте разъем **REM** усилителя к клемме **+12 В** аккумулятора.

При длительном содержании автомобиля в зимнее время на открытом воздухе или в неотапливаемом гараже, усилитель рекомендуется снять и хранить в теплом сухом помещении.

Не включайте усилитель в сеть переменного тока.

Не подключайте усилитель к бортовой сети автомобиля с отключенным аккумулятором и при неисправном электрооборудовании автомобиля.

Не допускайте попадания жидкости и посторонних предметов внутрь усилителя. При загорании светодиода перегрузки выключите усилитель и включите его вновь после остывания усилителя.

При появлении признаков неисправности выключите усилитель и обратитесь в сервисную организацию.

Перед заменой предохранителя не забудьте отключить питание от замка зажигания или снять клемму «минус» с аккумуляторной батареи.

При замене предохранителя используйте новый предохранитель с тем же током срабатывания указанным в данном РУКОВОДСТВЕ ПО ЭКСПЛУАТАЦИИ.

Не применяйте самодельные предохранители - это может вывести усилитель из строя или привести к неисправности бортовой сети автомобиля.



# ГАРАНТИЙНЫЕ ОБЯЗАТЕЛЬСТВА

Усилитель соответствует утвержденному образцу.

Изготовитель гарантирует соответствие усилителя требованиям нормативно-технической документации при соблюдении владельцем правил эксплуатации, изложенных в настоящем руководстве по эксплуатации.

Гарантийный срок эксплуатации 12 месяцев со дня продажи.

Гарантийный срок хранения 2,5 года.

Срок службы – 5 лет.

В случае нарушения работоспособности в течение гарантийного срока эксплуатации владелец имеет право на бесплатный ремонт усилителя при предъявлении гарантийного талона. При этом за первый ремонт вырезают отрывной талон. Последующие в течение гарантийного срока ремонты выполняют также бесплатно. Сведения о виде ремонта записывают на оборотной стороне гарантийного талона и в учетно-техническую карточку, которая находится в ремонтном предприятии. После ремонта специалистами ремонтного предприятия проверьте опломбирование усилителя (наличие защитных наклеек).

Гарантийный ремонт не производится при нарушении сохранности защитных наклеек, самостоятельном ремонте, использовании усилителя в промышленных целях, а также в случаях, если нарушение работоспособности усилителя вызвано:

- несоблюдением владельцем правил эксплуатации, изложенных в настоящем руководстве;
- воздействием механических и климатических факторов, превышающих допустимые пределы;
- попаданием внутрь усилителя жидкости, инородных предметов;
- неисправностью электрооборудования автомобиля (превышение напряжения бортовой сети, большой уровень помех и т.д.);
- внешними природными воздействиями или последствиями аварий.

**В связи с проводимыми работами по усовершенствованию некоторые технические характеристики и комплект поставки могут отличаться от приведенного в руководстве описания.**

(Лицевая сторона)  
Действителен по заполнению

## ГАРАНТИЙНЫЙ ТАЛОН

### Заполняет предприятие-изготовитель

Усилитель **МОЛНИЯ МЛ 2.75, МЛ 4.80, МЛ 4.100, МЛ 4.120, МЛ 1.1000**  
(нужное подчеркнуть)

№ \_\_\_\_\_

Дата выпуска \_\_\_\_\_

Представитель ОТК предприятия-изготовителя \_\_\_\_\_

штамп ОТК

### Заполняет торговое предприятие

Дата продажи \_\_\_\_\_

число, месяц прописью, год

Продавец \_\_\_\_\_

подпись или штамп

Штамп магазина

### Заполняет ремонтное предприятие

Поставлена на гарантийное обслуживание

\_\_\_\_\_   
наименование ремонтного предприятия

\_\_\_\_\_   
число, месяц прописью, год

Гарантийный номер \_\_\_\_\_

(Оборотная сторона гарантийного талона)

## УЧЕТ ТЕХНИЧЕСКОГО ОБСЛУЖИВАНИЯ И РЕМОНТОВ

Дата	Вид выполненных работ (ТО или ремонт)	Содержание выполненной работы. Наименование и тип замененной детали.	Фамилия и подпись



(Оборотная сторона отрывного талона)  
Действителен по заполнении

**Заполняет ремонтное предприятие**

Гарантийный номер усилителя \_\_\_\_\_

Причина ремонта. Наименование и номер по схеме замененной детали  
или узла

\_\_\_\_\_  
\_\_\_\_\_  
\_\_\_\_\_

Дата ремонта \_\_\_\_\_

число, месяц прописью, год

Подпись и Ф.И.О. лица, производившего ремонт \_\_\_\_\_

\_\_\_\_\_

Подпись владельца, подтверждающая ремонт \_\_\_\_\_

\_\_\_\_\_

Штамп ремонтного предприятия

с указанием города



Дорогие друзья, спасибо за выбор продукции «Урал»!  
Наша команда постоянно работает над совершенствованием своих изделий, чтобы радовать вас хорошей и надежной продукцией.  
Нам важно знать ваше мнение о нашей работе.  
Пожалуйста, отправляйте свои отзывы и пожелания на эл. почту: [info@ural-zvuk.ru](mailto:info@ural-zvuk.ru)  
Мы всегда готовы к открытому диалогу с вами.

«Урал» — это русский бренд, русский продукт,  
мы стараемся сделать из него настоящий РУССКИЙ ЗВУК.

По вопросам установки наших изделий обращайтесь:  
[uralgarage@ural-zvuk.ru](mailto:uralgarage@ural-zvuk.ru), +7 (929) 658-58-58 (WhatsApp).  
По вопросам гарантийного обслуживания обращайтесь:  
[service@ural-zvuk.ru](mailto:service@ural-zvuk.ru), +7 (926) 653-56-28 (WhatsApp, Telegram).  
Наши новости смотрите на YouTube-канале:



С наилучшими пожеланиями,  
команда «Урал»

